



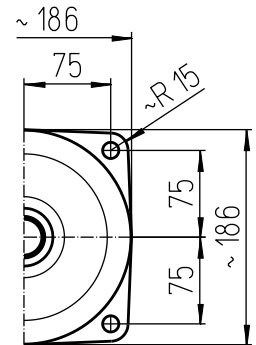
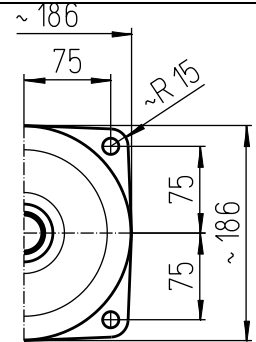
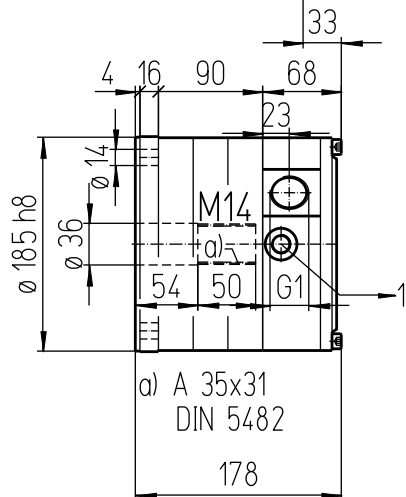
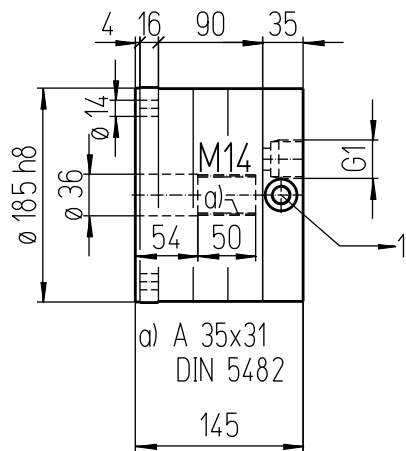
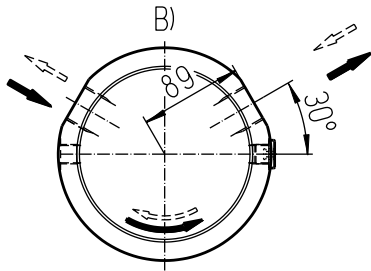
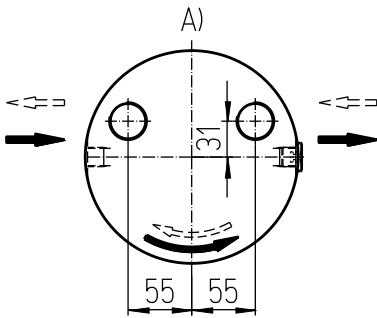
Hydromotoren Serie m

Datenblatt

Md_{cont. max} 140 Nm
Md_{int. max} 205 Nm

1

deutsch_20120823/Wa



Wichtige Hinweise:

Beachten Sie bitte die Montage- und Betriebsvorschriften
 Der Hydromotor ist vor Inbetriebnahme mit Öl aufzufüllen
 Ölfüllmenge: ca. 1,1 Liter
 Gewicht: ca. 25,6 kg
 Befestigungsschrauben: M12 - 12.9 // Anziehdrehmoment:
 150 Nm

Ölanschlüsse:

- A) Axial
- B) Radial
- 1) Lecköl G3/8

Mögliche Sonderausführungen:

- Hohlwelle durchgehend
- zweites Wellenende
- Anbau von Bremsen, Rücklaufsperrern, Tacho

Technische Daten:

Bezeichnung		Abtriebsdrehmoment		Drehmomentkonstante	Abtriebszahl		Nennvolumen	Massenträgheitsmoment	Ölanschlüsse
Type	EDV-No.	Nm		Nm/bar	min ⁻¹		Liter / Umdrehung	kgm ²	
		cont. 145 bar	int. 210 bar		cont.	int.	cm ³		
M14	1	140	205	0,98	1000	1200	65	0,001	axial
M14R	1R								radial